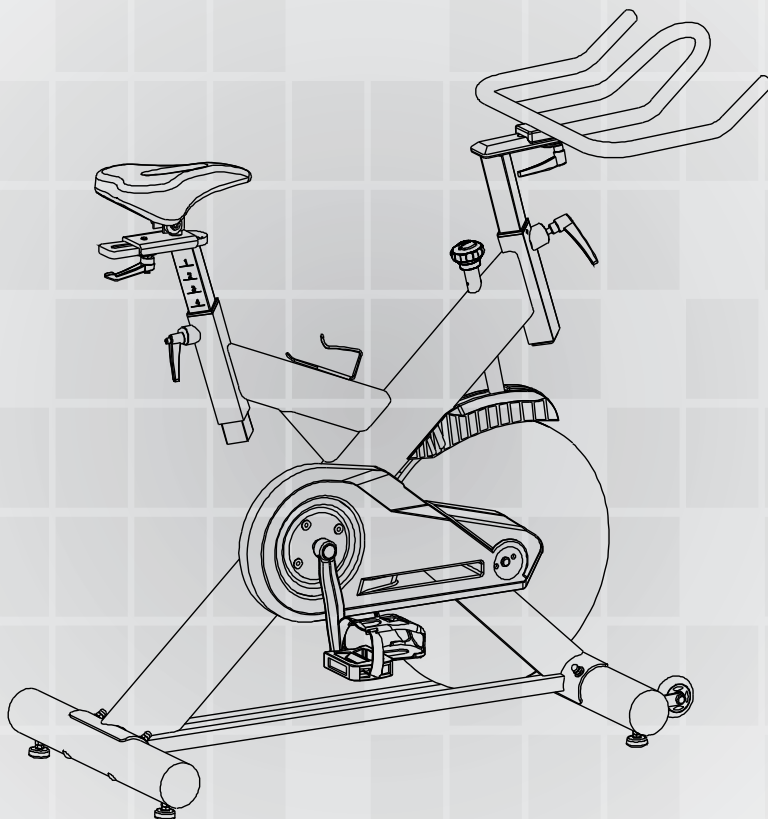


# Manual de Instruções

## Bicicleta Spinning 315



  
**EMBREEX**  
FITNESS EQUIPMENT

Parabéns pela escolha! Você acaba de adquirir um equipamento EMBREEX, produzido dentro do mais rigoroso padrão de qualidade!

As Spinnings 315 fazem parte da Linha Club de Bicicletas EMBREEX, produzidos com o que existe de mais moderno em tecnologia da mecanoterapia, proporcionando ao usuário segurança, conforto e monitoramento constante durante a prática dos exercícios.

## ÍNDICE

• Características da Spinning 315 .....	3
• Instruções de segurança .....	4
• Diagrama expandido .....	5 e 6
• Lista de peças .....	7 e 8
• Instruções de montagem .....	9 e 10
• Ajuste de tensão .....	11
• Regulagens .....	12
• Manutenção Preventiva .....	13
• Termo de garantia .....	14
• Guia de alongamento .....	15

## ATENÇÃO

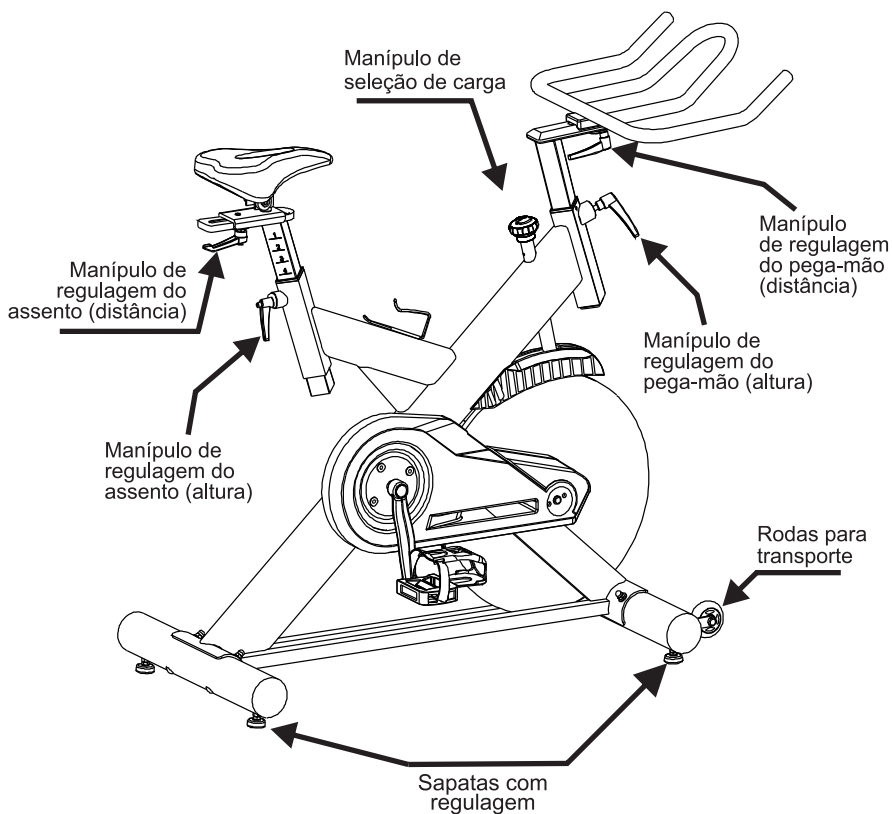
Este manual é um guia prático de como montar, utilizar e manter a sua Spinning 315.  
É indispensável seguir todas as instruções contidas neste manual para assegurar o perfeito funcionamento de seu equipamento.

**Sempre antes de iniciar qualquer rotina de atividade física, consulte seu médico.**

# CARACTERÍSTICAS DA SPINNING 315



Altura	85 cm
Largura	21 cm
Comprimento	106 cm
Peso	54 kg
Peso Máximo de Utilização	130 kg



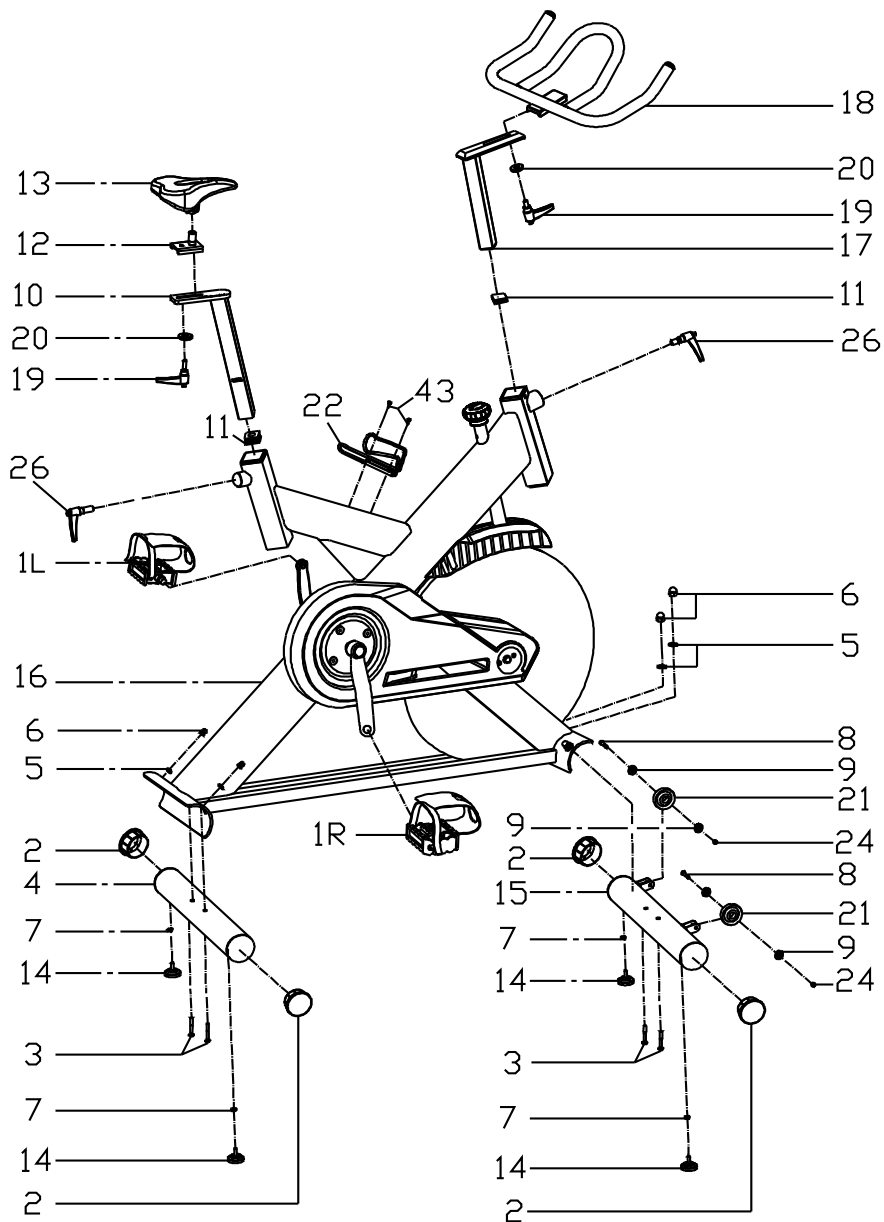
1. Assim que o equipamento estiver completamente montado, certifique-se de que todas as peças, tais como parafusos, porcas e arruelas, estejam devidamente ajustadas.
2. Recomenda-se lubrificar todas as peças móveis mensalmente.
3. Não use roupas soltas ao utilizar o equipamento para evitar prender-se em quaisquer partes móveis.
4. Não retire os pés dos pedais enquanto estes estiverem em movimento.
5. É necessário utilizar calçados esportivos ao usar a bicicleta.
6. Seque a bicicleta após cada utilização, para remover o suor e a umidade. Limpe regularmente a sua bicicleta com um produto de limpeza suave, não abrasivo e com água. Produtos abrasivos podem danificar o equipamento.
7. Este equipamento foi projetado para o uso de adultos. Mantenha as crianças afastadas da bicicleta enquanto esta estiver em uso.
8. Para sua segurança, não desça da bicicleta até que os pedais estejam completamente parados.
9. Não coloque os dedos ou insira quaisquer objetos nas partes móveis do equipamento.
10. Após o término do exercício, recomenda-se girar o botão de ajuste no sentido horário (+) para aumentar a tensão nos pedais e impedir que girem livremente.
11. O peso máximo do usuário deve ser 130kg.
12. Antes de iniciar qualquer programa de exercícios, consulte o seu médico para estabelecer a frequência do exercício, tempo e intensidade apropriados para sua idade e condição física.

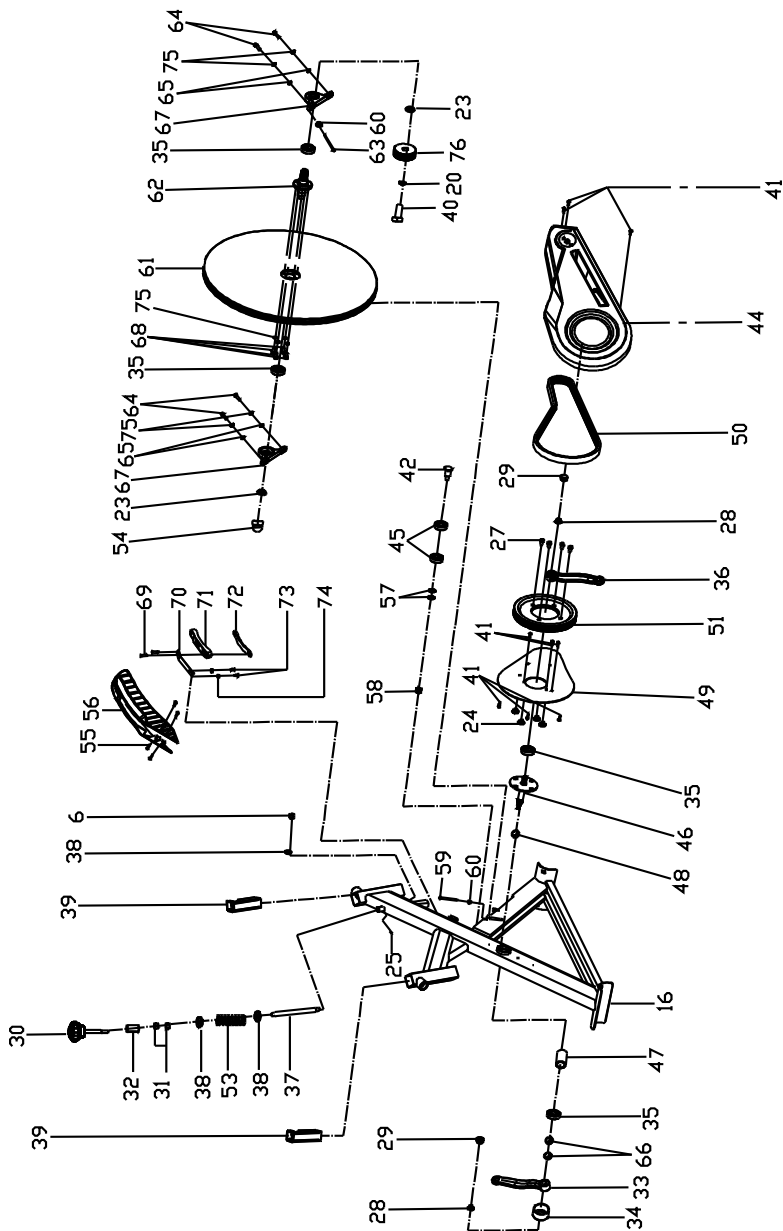
**Se você sentir dor no peito, batimentos cardíacos irregulares, falta de ar ou sensação de desconforto durante o exercício, pare de se exercitar imediatamente.**

## **ANTES DE INICIAR O EXERCÍCIO**

1. Certifique-se de que o equipamento está estável. Ele pode ser nivelado para compensar superfícies irregulares através dos quatro niveladores de base (14), que podem ser elevados ou baixados, conforme a necessidade.
2. Ajuste o assento (13) para a posição mais adequada para você, através do regulador horizontal de assento (12) e do regulador vertical do assento (10). Em seguida, ajuste a altura do regulador do guidão (17).
3. Ajuste a resistência do exercício através do botão de controle de tensão (30).
4. Em caso de emergência, pressione o botão de controle de tensão (30) para frear imediatamente.





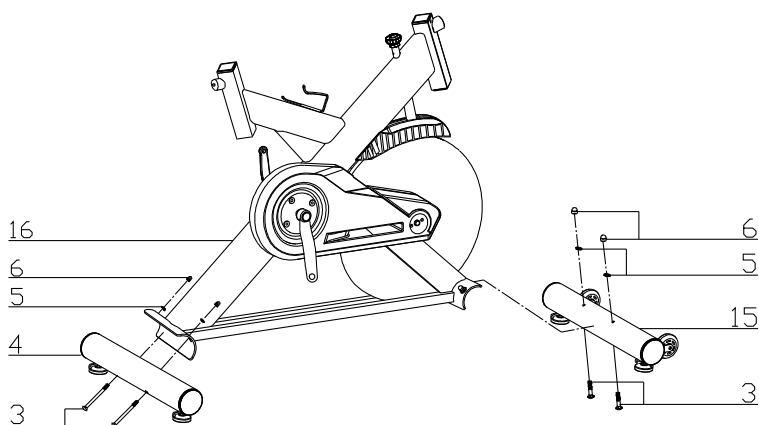


ÍTEM	DESCRIÇÃO	ESPECIFICAÇÕES	QTD
1	Pedal	JD-304 (9/16")	1
2	Tampa de cobertura 1	Φ76	4
3	Parafuso do estabilizador	GB/T 12-1988 M10*90	4
4	Estabilizador traseiro	SOLDAGEM	1
5	Arruela curvada	Φ10	4
6	Porca de cabeça	GB/T 802-1988 M10	5
7	Porca	GB/T 41-2000 MB	4
8	Parafuso	GB/T 5780-2000 M8*40	2
9	Rolamento	608ZZ	4
10	Regulador vertical do assento	SOLDAGEM	1
11	Tampas de cobertura 2	38*38*1,5	2
12	Regulador horizontal do assento	SOLDAGEM	1
13	Assento	DD-6619	1
14	Nivelador da base	SOLDAGEM	4
15	Estabilizador dianteiro	SOLDAGEM	1
16	Estrutura principal	SOLDAGEM	1
17	Regulador do guidão	SOLDAGEM	1
18	Guidão	SOLDAGEM	1
19	Alça	M10*25	2
20	Arruela plana 1	Φ45*φ10,5*5	3
21	Roldana de pu	Φ69*23	2
22	Suporte de garrafa	Φ6	1
23	Porca de fixação	27*6 (M20*1)	2
24	Porca	GB/T 889.1-2000 M8	6
25	Parafuso sextavado	GB/T77-2007 M6*6	1
26	Alça	(M6*1,5)x20	2
27	Parafuso 1	GB/T 70.2-2000 M8*16	4
28	Porca de fixação 1	GB/T 6177.2-2000 M10*1,25	2
29	Tampa da manivela	Φ28*6,5	1
30	Botão de controle de tensão	Φ60*113	1
31	Porca	GB/T 41-2000 M10	2
32	Bucha	Φ20,5*34	1
33	Manivela esquerda	170*15	1
34	Cobertura da manivela	Φ56*28	1
35	Rolamento	6004ZZ	4
36	Manivela direita	170*15	1
37	Haste de parafuso	Φ13,5*187	1
38	Arruela 2	Φ20*φ14*2,0	3
39	Bucha de plástico 1	38*38*1,5	2
40	Parafuso 10	M10*21	1

ÍTEM	DESCRIÇÃO	ESPECIFICAÇÕES	QTD
41	Parafuso 2	GB/T 15856.1-2002 ST4.2x19	9
42	Parafuso	Φ25*45	1
43	Parafuso 3	GB/845-85 ST4.8x13	2
44	Cobertura externa da corrente	575*260*45	1
45	Rolamento	6203ZZ	2
46	Eixo	Φ20*162	1
47	Tubo de fixação longo	Φ25*φ20.5*41	1
48	Tubo de fixação curto	Φ25*φ20.5*12	1
49	Cobertura interna da corrente	287*254*10	1
50	Correia	5PK1180	1
51	Roda da correia	Φ200*24	1
52	Arruela elástica 3	GB/T 859-1987 10	1
53	Mola 1	Φ18*62	1
54	Porca de fixação 3	M20*1.0	1
55	Parafuso 3	GB/T 5780-2000 M5*10	4
56	Cobertura da roda	294*71*92	1
57	Arruela plana 1	GB/T 95-2002 12	2
58	Porca do parafuso	Φ18*11	1
59	Parafuso 4	GB/T 70.1-2000 M6*40	1
60	Porca 2	GB/T 41-2000 M6	2
61	Roda	Φ460*15(20KG)	1
62	Eixo da roda	Φ49*90	1
63	Parafuso 5	GB/T 70.1-2000 M6*20	1
64	Parafuso 6	GB/T 70.1-2000 M6*30	4
65	Arruela plana 1	GB/T 95-2002 6	8
66	Porca de fixação	27*M20*1 (5mm)	2
67	Suporte da roda	129*56.5*15	2
68	Parafuso 7	GB/T 70.1-2000 M6*12	4
69	Parafuso 8	GB/T 70.1-2000 M6*12	2
70	Metal de ajuste	117*14.5*δ1.5	1
71	Freio	161*21*19	1
72	Almofada de freio	156*15.5*10	1
73	Parafuso 9	GB/T 5780-2000 M5*10	2
74	Arruela elástica 1	GB/T 859-1987 5	2
75	Arruela elástica 2	GB/T 859-1987 6	8
76	Rolamento de correia	Φ64*23	1

## PREPARO

- A. Antes de montar, certifique-se de que você terá espaço suficiente em torno do equipamento.
- B. Use as ferramentas apresentadas para a montagem.

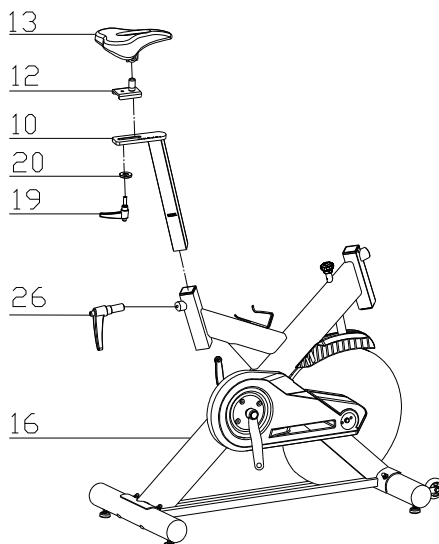


## Passo 1

Junte o estabilizador dianteiro (15) à estrutura principal (16) usando dois conjuntos de arruelas arqueadas de  $\text{Ø}10$  (5), porcas de cabeça M10 (6) e parafusos do estabilizador M10\*90 (3). Junte o estabilizador traseiro (4) à estrutura principal (16) usando dois conjuntos de arruelas arqueadas  $\text{Ø}10$  (5), porcas de cabeça M10 (6) e parafusos do estabilizador M10\*90 (3).

## Passo 2

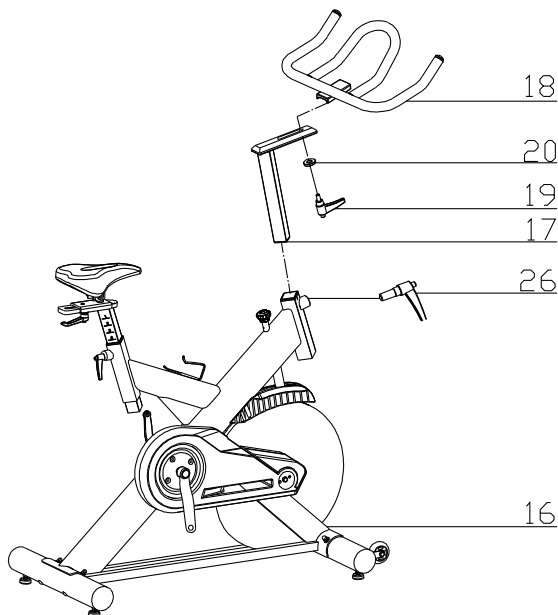
Deslize o regulador vertical do assento (10) na caixa do regulador do assento na estrutura principal (16). Em seguida, deslize o regulador horizontal do assento (12) no regulador vertical do assento (10) e então, fixe-o usando uma arruela plana 1 (20) e uma alça (19). Afrouxe a alça (26) e puxe-a para trás e, em seguida, selecione a altura desejada. Solte a alça e aperte-a novamente. Finalmente, fixe o assento (13) no regulador horizontal do assento (12), como mostrado, e aperte os parafusos sob o assento.



## Passo 3

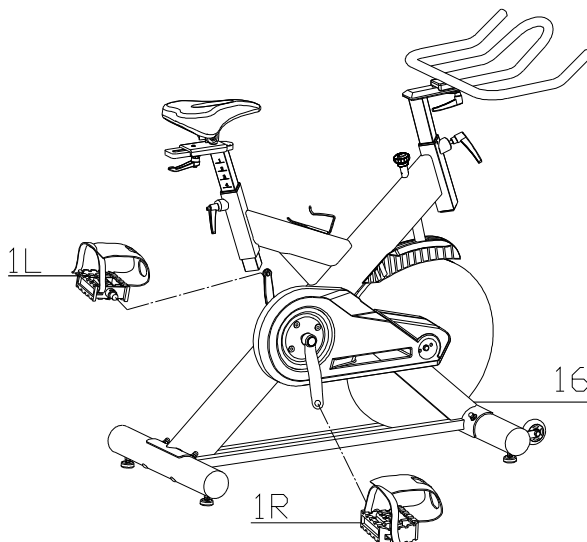
Deslize o regulador do guidão (17) na caixa do regulador do guidão no quadro principal (16). Afrouxe a alça (26) e puxe-a para trás e, em seguida, selecione a altura desejada. Solte a alça e aperte-a novamente. Finalmente, fixe o guidão (18) usando uma arruela plana 1 (20) e uma alça (19).

**ATENÇÃO:** O GUIDÃO DEVE SER FIXADO FIRMEMENTE.



## Passo 4

Os Pedais (1 L e 1 R) estão marcados como "L" e "R" - Esquerda e Direita. Encaixe-os nos braços apropriados da manivela. O braço direito da manivela está no lado direito da bicicleta quando estiver sobre ela. Observe que o pedal direito deve ser rosqueado no sentido horário e o pedal esquerdo no sentido anti-horário.



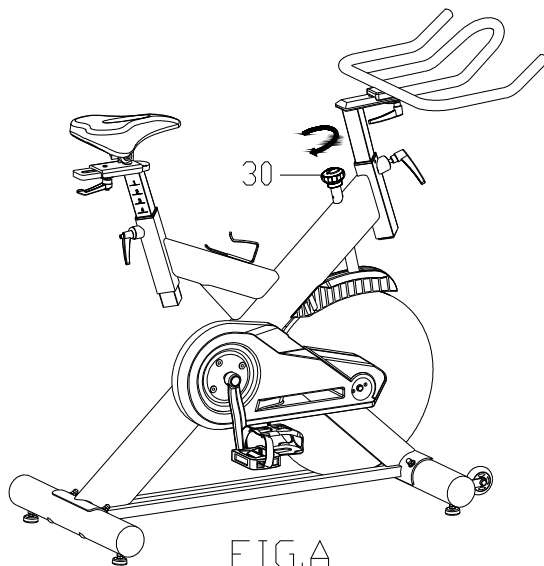
**FIG. A**

## Ajustando a tensão

Aumentar ou diminuir a tensão permite que você adicione variedade às suas sessões de treino, através do ajuste do nível de resistência da bicicleta.

Para aumentar a tensão e aumentar a resistência (requerendo mais força para pedalar), gire o freio de emergência e botão de controle de tensão (30) para a direita.

Para diminuir a tensão e reduzir a resistência (requerendo menos força para pedalar), gire o freio de emergência e botão de controle de tensão (30) para a esquerda.

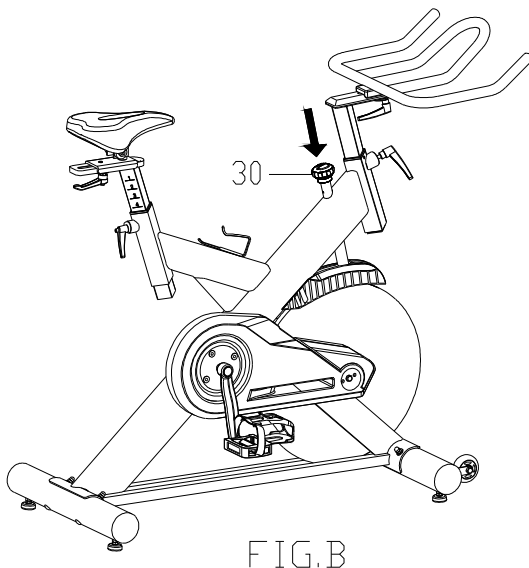


**FIG. B**

## Função de freio de emergência

O mesmo botão que permite ajustar a tensão da bicicleta também funciona como o freio de emergência, o qual pára o movimento da roda da bicicleta imediatamente.

Para usar a função de frenagem de emergência, pressione firmemente o botão de freio de emergência e botão de controle de tensão (30).



1. Para regular a altura do assento afrouxe a alça do regulador vertical do assento na estrutura principal e puxe-a para trás. Posicione o regulador vertical do assento na altura desejada e alinhe os furos, então solte a alça e aperte-a.

2. Para mover o assento para frente na direção do guidão ou para trás, afrouxe a alça de ajuste e a arruela e puxe a alça para trás. Deslize o regulador horizontal do assento até a posição desejada. Alinhe os furos e, em seguida, aperte a alça de ajuste.

3. Para ajustar a altura do guidão afrouxe a alça e puxe-a para trás. Deslize o regulador do guidão até a altura desejada e, com os furos alinhados corretamente, fixe a alça.

## UTILIZAÇÃO

O botão de controle de tensão permite que você altere a resistência dos pedais. A alta resistência torna o pedalar mais pesado, uma baixa resistência torna-o mais leve. Para obter os melhores resultados, configure a tensão enquanto a bicicleta estiver em uso.



Para assegurar a durabilidade e o melhor desempenho do seu equipamento EMBREEX e garantir a segurança dos usuários, é necessário fazer a manutenção preventiva.

Com simples cuidados você pode manter o seu equipamento sempre com boa aparência e em pleno funcionamento.

Basta seguir as orientações descritas abaixo:

## Cuidados Diários:

- limpeza e secagem dos pedais e alças, para garantir a segurança do usuário;
- limpeza da carenagem, para proteger a pintura e evitar a oxidação;
- limpeza e secagem dos selins/assentos e encostos.

## Cuidados Semanais:

- verificar aperto dos parafusos e porcas para garantir a estabilidade do equipamento.

## SOLUÇÃO DE PROBLEMAS

PROBLEMA	SOLUÇÃO
A bicicleta balança quando é utilizada.	Gire as sapatas de fixação na estrutura principal conforme necessário para nivelar a bicicleta.
A bicicleta faz um ruído estridente quando está em uso.	Os parafusos do equipamento podem estar soltos. Inspecione-os e aperte os parafusos frouxos.



O seu produto **EMBREEX CLUB** é garantido contra qualquer defeito de material ou fabricação pelos seguintes prazos, a contar da data da Nota Fiscal emitida pela Embrex Ind. e Com. Ltda. ou pelos distribuidores autorizados, sendo:

- 1 (um) ano, já incluída a garantia legal do Código de Defesa do Consumidor (art. 26, II) de 90 (noventa) dias, para os seguintes componentes: motor, chassi (exceto pintura) e estruturas metálicas.
- 6 (seis) meses, já incluída a garantia legal do Código de Defesa do Consumidor (art. 26, II) de 90 (noventa) dias, para os demais componentes, com exceção de partes e peças sujeitas à desgaste natural.
- 3 (três) meses, garantia legal do Código de Defesa do Consumidor (art. 26, II) para as seguintes partes e peças sujeitas à desgaste natural: cintas, espumas, pilhas, correias, sensores de batimento cardíaco, adesivos, membranas de painel, regulagens de ajuste, pranchas, carenagens, selins, assentos ou encostos, rodas de transporte, roletes, roldanas, pedais e alças de pedais.

Para ter direito à garantia, o comprador deverá entrar em contato com um assistente técnico autorizado EMBREEX assim que perceber alguma não conformidade no produto. Este deverá estar disponível para inspeção do assistente técnico autorizado.

## CONDIÇÕES DA GARANTIA:

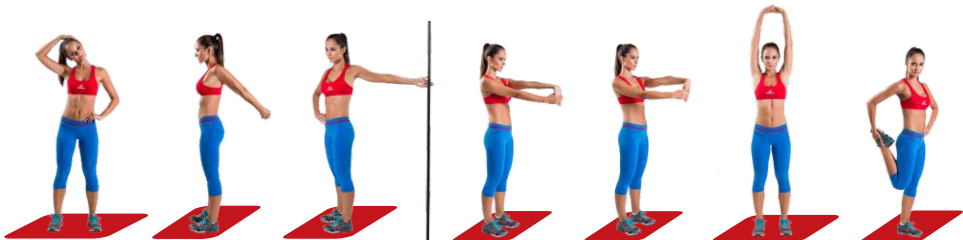
1. A garantia se aplicará somente em defeitos comunicados durante o período de vigência da garantia e somente ao comprador original do produto.
2. O comprador deve apresentar a prova de compra original (nota fiscal de compra).
3. Para ter direito à garantia, o comprador deverá entrar em contato com um assistente técnico autorizado EMBREEX assim que perceber alguma não conformidade. O equipamento deverá estar disponível para inspeção do assistente técnico autorizado.
4. Para ter direito à garantia especial, é necessário que o comprador efetue o cadastramento do seu produto no site [www.embrex.com.br/garantiaonline](http://www.embrex.com.br/garantiaonline). Caso o cadastro NÃO SEJA EFETUADO, SOMENTE a garantia legal do Código de Defesa do Consumidor (art. 26, II) de 90 (noventa) dias será válida.
5. As despesas decorrentes de transporte do produto até a assistência técnica ocorrem por conta do comprador, estando ou não o produto coberto por esta garantia.
6. A responsabilidade da presente garantia se limita exclusivamente ao reparo, modificação ou substituição do produto fornecido.
7. A Embrex Ind. e Com. Ltda. não se responsabiliza por danos a pessoas, a terceiros, a outros equipamentos e instalações, lucro cessante ou quaisquer danos emergentes.
8. A Embrex Ind. e Com. Ltda. não autoriza nenhuma pessoa ou entidade a assumir em seu nome qualquer outra responsabilidade relativa à garantia de seus produtos além das contidas neste termo de garantia.
9. As despesas decorrentes e consequentes de instalação de peças não originais da Embrex ou outros acessórios que não pertençam ao produto são de responsabilidade única e exclusiva do comprador, e estão excluídos de qualquer tipo de garantia fornecida pela Embrex.
10. A Embrex Ind. e Com. Ltda. reserva-se o direito de alterar as características gerais, técnicas e estéticas de seus produtos sem aviso prévio e sem a obrigação de efetuar as mesmas modificações em produtos já comercializados.

## As garantias legal e/ou especial não cobrem:

- Produtos da Linha Club instalados em academias, estúdios de treinamento físico ou qualquer estabelecimento comercial cuja atividade compreenda a prática de esporte ou condicionamento físico, de qualquer porte, independentemente de disporem da supervisão de instrutores ou "personal trainers";
- Reclamações feitas fora do prazo de garantia;
- Produtos sem o número de série ou com número de série alterado ou rasurado;
- Produto que tenha sido objeto de acidentes, uso inadequado ou negligência, operação indevida, transporte e armazenamento inadequado, manutenção em desacordo com as especificações contidas no manual de instruções;
- Produtos reparados ou modificados por terceiros, sem prévia e expressa autorização da Embrex Ind. e Com. Ltda.;
- Despesas com a instalação do produto, independente se realizada pelo Serviço Autorizado Embrex ou por pessoas ou entidades não credenciadas;
- Transporte do produto até o local de instalação;
- Despesas com mão de obra, materiais, peças e adaptações necessárias à preparação do local para instalação do produto, compreendendo, entre outros, instalação e/ou alteração da rede elétrica, alvenaria, aterramento e suas adaptações;
- Produtos e peças que tenham sido danificados em consequência de transporte, manuseio, riscos, amassamentos ou atos e sinistros decorrentes de catástrofes da natureza;
- Falhas no funcionamento do produto decorrentes de problemas no fornecimento de energia elétrica.

**IMPORTANTE! Acesse [www.embrex.com.br](http://www.embrex.com.br) e ganhe até 1 ano de garantia cadastrando seu equipamento na garantia online.**

# GUIA DE ALONGAMENTO



REPITA SEMPRE OS MOVIMENTOS COM AMBOS OS MEMBROS OU LADOS





**EMBREEX**  
FITNESS EQUIPMENT

Rod Ivo Silveira, nº 4005, Km 5 • Bateias • Brusque/SC • CEP 88355-200  
[contato@embreex.com.br](mailto:contato@embreex.com.br) • [www.embreex.com.br](http://www.embreex.com.br)