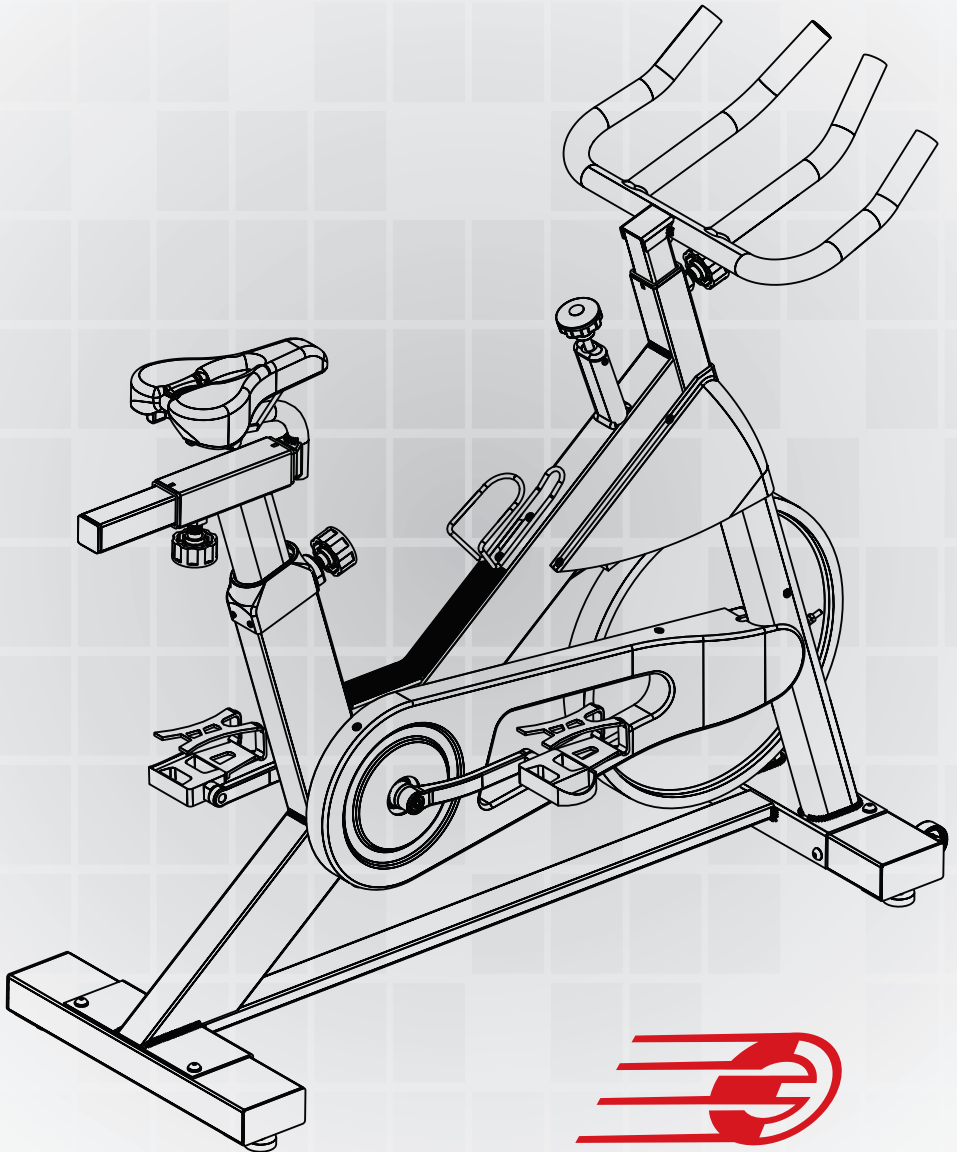


Manual de Instruções

Bicicleta Spinning 343




EMBREEX
FITNESS EQUIPMENT

Parabéns pela escolha! Você acaba de adquirir um equipamento EMBREEX, produzido dentro do mais rigoroso padrão de qualidade!

As Spinnings 343 fazem parte da Linha Profissional EMBREEX, produzidos com o que existe de mais moderno em tecnologia da mecanoterapia, proporcionando ao usuário segurança, conforto e monitoramento constante durante a prática dos exercícios.

ÍNDICE

• Características da Spinning 343	3
• Montagem	4
• Detalhes da montagem	5
• Regulagens da bicicleta	6, 7
• Guia de alongamento	8
• Termo de Garantia	9

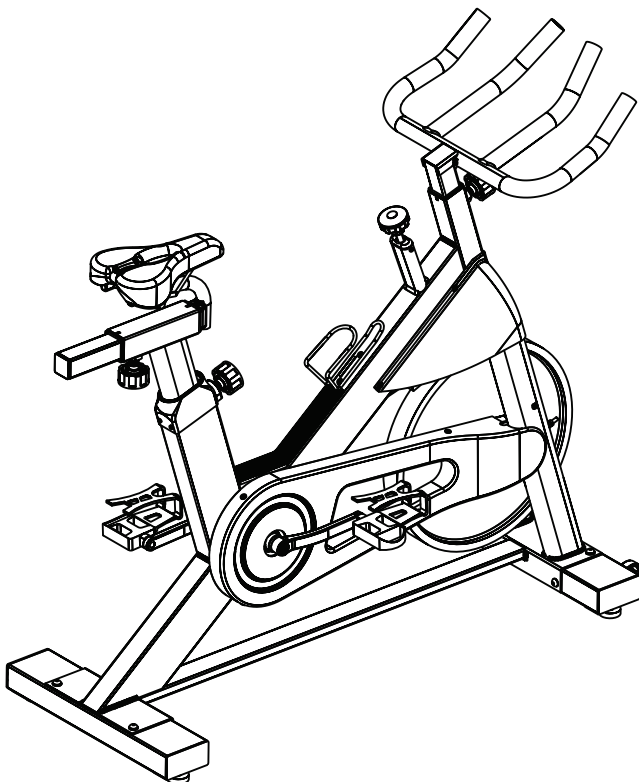
ATENÇÃO

Este manual é um guia prático de montagem da sua Bicicleta Spinning 343.
É indispensável seguir todas as instruções contidas neste manual para assegurar o perfeito funcionamento de seu equipamento.

Sempre antes de iniciar qualquer rotina de atividade física, consulte seu médico.

CARACTERÍSTICAS

Altura	124 cm
Largura	47 cm
Comprimento	120 cm
Peso	56 kg
Peso Máximo de Utilização	140 kg
Peso do Volante de Inércia	22,5kg

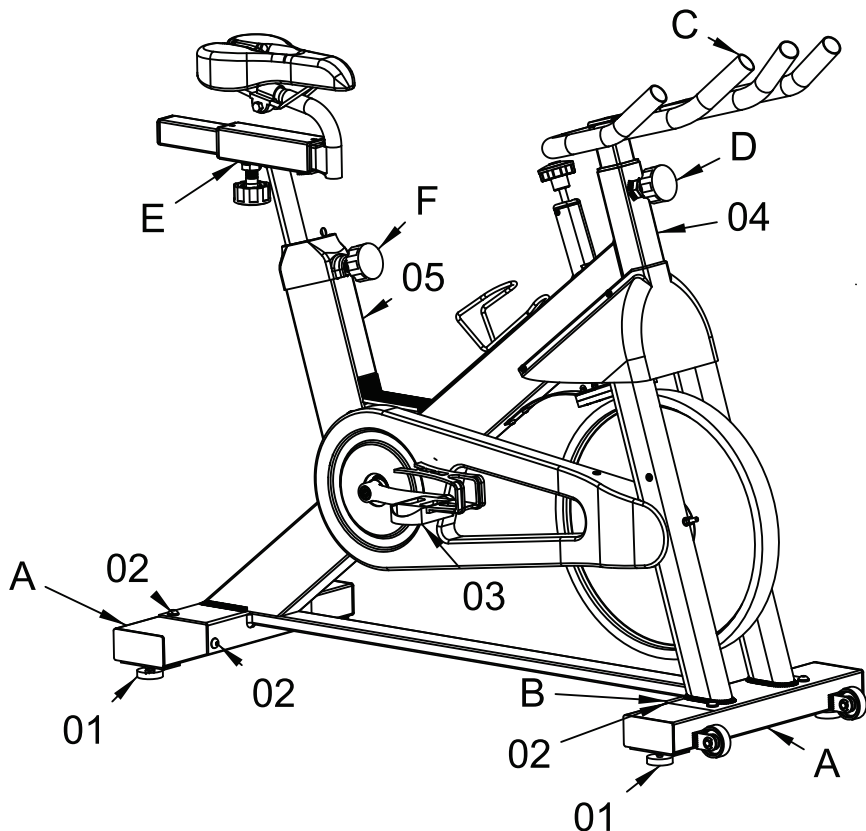


LUBRIFIQUE CONSTANTEMENTE SUA SPINNING!

- 1 - Retire todas as peças da caixa;
- 2 - Monte os 04 pezinhos (01) de regulagem nos 02 pés (A) de apoio;
- 3 - Fixe os pés (A) nos apoios (B) com 08 parafusos M8 (02), dando um bom aperto;
- 4 - Fixe os dois pedais (03) dando um bom aperto;
- 5 - Encaixe o guidão (C) no tubo dianteiro (04), regulando sua altura com a trava (D);
- 6 - E por último encaixe o conjunto do selim (E) no tubo (05), regulando sua altura com a trava (F);

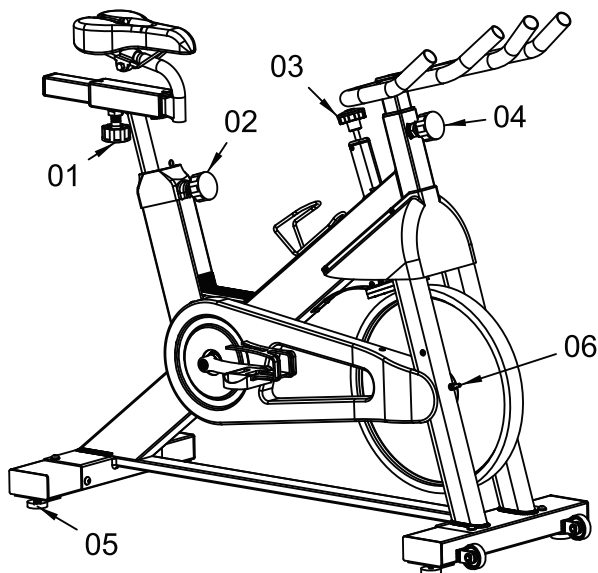
Sua bicicleta Spinning 343 está pronta para ser usada.

A figura abaixo indica a sequência de montagem de sua bicicleta spinning.



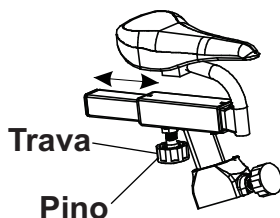
- Tome cuidado na hora da montagem para não riscar a pintura de sua bicicleta.
- Use ferramentas adequadas para não danificar parafusos e porcas
- **Lubrifique semanalmente sua bicicleta para garantir seu perfeito funcionamento. A lubrificação pode ser feita com óleo mineral (óleo Singer). Basta espalhar por igual uma pequena quantidade de lubrificante na corrente da bicicleta, ao longo de todo o seu comprimento e no cromo da roda de inércia para evitar oxidação .**

Sua bicicleta Spinning 343 possui vários tipos de regulagem, que possibilitam uma melhor adaptação e conforto do usuário. Aprenda passo a passo como funciona cada uma das regulagens e para que serve.



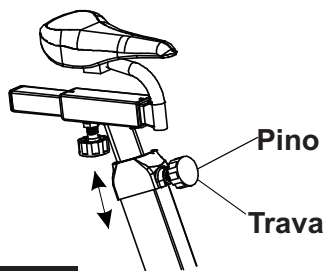
REGULAGEM 01 - Esta regulagem serve para que o usuário defina qual é a melhor distância entre o selim e o guidão de sua bicicleta.

- Desenrosque a trava e puxe o pino;
- Movimente o selim para a distância desejada;
- Solte o pino e dê aperto na trava.



REGULAGEM 02 - Esta regulagem serve para que o usuário defina qual é a melhor altura entre o selim e os pedais de sua bicicleta.

- Desenrosque a trava e puxe o pino;
- Movimente o selim para a distância desejada;
- Solte o pino e dê aperto na trava.

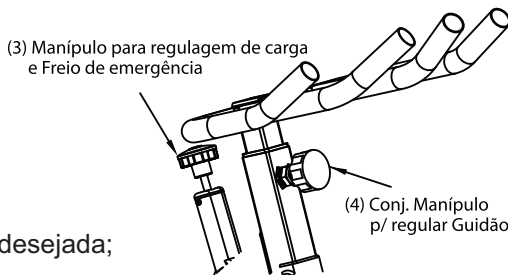


REGULAGEM 03 - Esta regulagem serve para que o usuário defina qual é o peso ideal para o seu exercício e também ao pressionar faça a parada de emergência parando por completo o movimento do volante de inércia.

- Gire o manípulo no sentido horário para aumentar o peso;
- Gire o manípulo no sentido anti-horário para diminuir o peso;
- Pressione o manípulo até o final para fazer a parada total da roda de inércia.

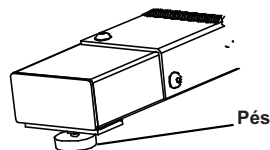
REGULAGEM 04 - Esta regulagem serve para que o usuário defina qual é a melhor altura para o apoio dos braços no guidão.

- Desenrosque a trava e puxe o pino;
- Movimento o guidão para a distância desejada;
- Solte o pino e dê aperto na trava.



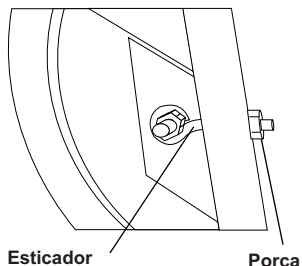
REGULAGEM 05 - Esta regulagem serve para que o usuário possa nivelar a bicicleta em locais com pouca planicidade.

- Gire o pé no sentido horário para levantar a bicicleta, e no sentido anti horário para abaixar;
- Gire até conseguir nivelar perfeitamente sua bicicleta;
- Em seguida dê aperto nas porcas que acompalham os pés.



REGULAGEM 06 - Esta regulagem serve para que o usuário possa esticar a corrente de sua bicicleta.

- Gire a porca que prende o esticador no sentido horário para esticar a corrente;
- Gire a porca que prende o esticador no sentido anti-horário para afrouxar a corrente;
- Aperte ou afrouxe ambos os lados na mesma quantidade.



Para assegurar a durabilidade e o melhor desempenho do seu equipamento EMBREEX e garantir a segurança dos usuários, é necessário fazer a manutenção preventiva.

Com simples cuidados você pode manter o seu equipamento sempre com boa aparência e em pleno funcionamento. Basta seguir as orientações descritas abaixo:

Cuidados Diários:

- limpeza e secagem dos pedais e alças, para garantir a segurança do usuário;
- limpeza da carenagem, para proteger a pintura e evitar a oxidação;
- limpeza e secagem dos selins/assentos e encostos.

Cuidados Semanais:

- verificar aperto dos parafusos e porcas para garantir a estabilidade do equipamento.

SOLUÇÃO DE PROBLEMAS

PROBLEMA	SOLUÇÃO
A bicicleta balança quando é utilizada.	Gire as sapatas de fixação na estrutura principal conforme necessário para nivelar a bicicleta.
A bicicleta faz um ruído estridente quando está em uso.	Os parafusos do equipamento podem estar soltos. Inspecione-os e aperte os parafusos frouxos.

GUIA DE ALONGAMENTO



REPITA SEMPRE OS MOVIMENTOS COM AMBOS OS MEMBROS OU LADOS



*Movimento
deitado*



*Movimento
deitado*





O seu produto **EMBREEX PREMIUM** é garantido contra qualquer defeito de material ou fabricação pelos seguintes prazos, a contar da data da Nota Fiscal emitida pela Embreex Ind. e Com. Ltda. ou pelos distribuidores autorizados, sendo:

– 5 (cinco) anos, já incluída a garantia legal do Código de Defesa do Consumidor (art. 26, II) de 90 (noventa) dias, para o seguinte componente: motor AC.

– 3 (três) anos, já incluída a garantia legal do Código de Defesa do Consumidor (art. 26, II) de 90 (noventa) dias, para os seguintes componentes: chassi (exceto pintura) e estruturas metálicas.

– 1 (um) ano, já incluída a garantia legal do Código de Defesa do Consumidor (art. 26, II) de 90 (noventa) dias, para os demais componentes, com exceção de partes e peças sujeitas a desgaste natural.

– 3 (três) meses, garantia legal do Código de Defesa do Consumidor (art. 26, II) para as seguintes partes e peças sujeitas a desgaste natural: cintas, espumas, pilhas, correias, sensores de batimento cardíaco, adesivos, membranas de painel, regulagens de ajuste, pranchas, carenagens, selins, assentos ou encostos, rodas de transporte, roletes, roldanas, pedais e alças de pedais.

Para ter direito à garantia, o comprador deverá entrar em contato com um assistente técnico autorizado EMBREEX assim que perceber alguma não conformidade no produto. Este deverá estar disponível para inspeção do assistente técnico autorizado.

CONDIÇÕES DA GARANTIA:

1. A garantia se aplicará somente em defeitos comunicados durante o período de vigência da garantia e somente ao comprador original do produto.

2. O comprador deve apresentar a prova de compra original (nota fiscal de compra).

3. Para ter direito à garantia, o comprador deverá entrar em contato com um assistente técnico autorizado EMBREEX assim que perceber alguma não conformidade. O equipamento deverá estar disponível para inspeção do assistente técnico autorizado.

4. Para ter direito à garantia especial, é necessário que o comprador efetue o cadastramento do seu produto no site www.embreex.com.br/garantiaonline. Caso o cadastro NÃO SEJA EFETUADO, SOMENTE a garantia legal do Código de Defesa do Consumidor (art. 26, II) de 90 (noventa) dias será válida.

5. As despesas decorrentes de transporte do produto até a assistência técnica ocorrem por conta do comprador, estando ou não o produto coberto por esta garantia.

6. A responsabilidade da presente garantia se limita exclusivamente ao reparo, modificação ou substituição do produto fornecido.

7. A Embreex Ind. e Com. Ltda. não se responsabiliza por danos a pessoas, a terceiros, a outros equipamentos e instalações, lucro cessante ou quaisquer danos emergentes.

8. A Embreex Ind. e Com. Ltda. não autoriza nenhuma pessoa ou entidade a assumir em seu nome qualquer outra responsabilidade relativa à garantia de seus produtos além das contidas neste termo de garantia.

9. As despesas decorrentes e consequentes de instalação de peças não originais da Embreex ou outros acessórios que não pertençam ao produto são de responsabilidade única e exclusiva do comprador, e estão excluídos de qualquer tipo de garantia fornecida pela Embreex.

10. A Embreex Ind. e Com. Ltda. reserva-se o direito de alterar as características gerais, técnicas e estéticas de seus produtos sem aviso prévio e sem a obrigação de efetuar as mesmas modificações em produtos já comercializados.

As garantias legal e/ou especial não cobrem:

– Reclamações feitas fora do prazo de garantia;

– Produtos sem o número de série ou com número de série alterado ou rasurado;

– Produto que tenha sido objeto de acidentes, uso inadequado ou negligência, operação indevida, transporte e armazenamento inadequado, manutenção em desacordo com as especificações contidas no manual de instruções;

– Produtos reparados ou modificados por terceiros, sem prévia e expressa autorização da Embreex Ind. e Com. Ltda.;

– Despesas com a instalação do produto, independente se realizada pelo Serviço Autorizado Embreex ou por pessoas ou entidades não credenciadas;

– Transporte do produto até o local de instalação;

– Despesas com mão de obra, materiais, peças e adaptações necessárias à preparação do local para instalação do produto, compreendendo, entre outros, instalação e/ou alteração da rede elétrica, alvenaria, aterramento e suas adaptações;

– Produtos e peças que tenham sido danificados em consequência de transporte, manuseio, riscos, amassamentos ou atos e sinistros decorrentes de catástrofes da natureza;

– Falhas no funcionamento do produto decorrentes de problemas no fornecimento de energia elétrica.

IMPORTANTE! Acesse www.embreex.com.br e ganhe até 5 anos de garantia cadastrando seu equipamento na garantia online.



EMBREEX
FITNESS EQUIPMENT

Rod Ivo Silveira, nº 4005, Km 5 • Bateias • Brusque/SC • CEP 88355-200
contato@embreex.com.br • www.embreex.com.br